

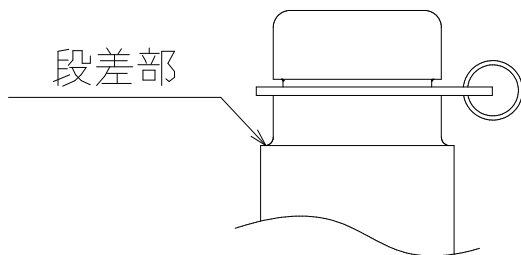
取扱説明書

フレキチューブハンマータイプツバ出し工具

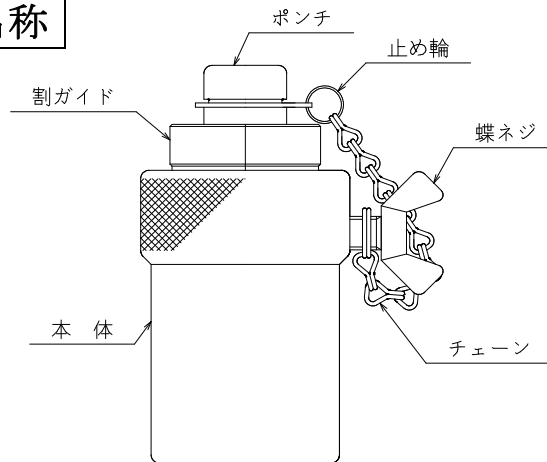
工具を正しくお使いいただくために、本説明書をよく読んでからご使用下さい。

特長

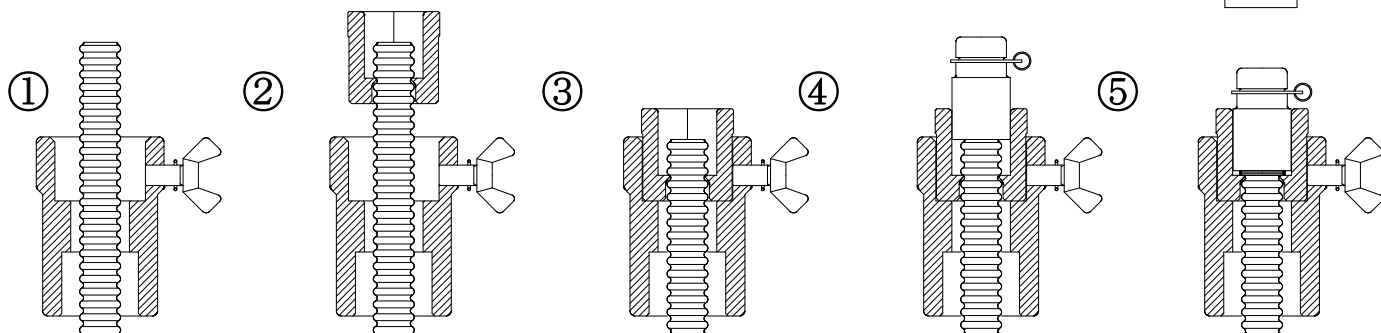
- ポンチに段差を設けてあり、出来上がりが外から確認出来ます。



部品名称



使用方法



① ポンチ割ガイドを取り出し、本体下方よりフレキチューブを通して下さい。

② 割ガイドにフレキの3つ山目をセットし、挟み込んで下さい。

③ 割ガイドを本体に差し込み、蝶ネジを手でしっかりと締めて下さい。

④ ポンチを乗せ所定の位置までハンマーにて叩き込んで下さい。(手を叩かない様に注意して作業をして下さい。)

⑤ ポンチの段差部が割ガイドの端面と面一になれば完成です。

⑥ ポンチを抜き、蝶ネジを緩め割ガイドからフレキチューブを取り出して下さい。

⚠ 注意 安全上の注意事項

- ・ハンマーで叩くとき手を叩かないように十分注意して下さい。
- ・小さなお子様には絶対にさわらせないで下さい。
- ・ポンチの段差が割りガイドの端面よりも、さらに無理な力で叩かないで下さい。工具が破損し、破片によりけがをされる恐れがあります。

⚠ 注意 使用上の注意事項

- ・フレキパイプのツバ出し以外には使用しないで下さい。
- ・割ガイドは無くさないようにして下さい。
- ・必ず3つ山にセットして下さい。3つ山以外で加工されますと水漏れの原因となります。

HOT ホット株式会社

〒581-0036 大阪府八尾市沼4丁目8番地
TEL (072) 948-0200
FAX (072) 949-7030